

「船体識別番号表示ラベル」の頒布のご案内 (新造艇・輸入艇用)

平成14年4月から施行される「小型船舶の登録制度等に関する法律」で、船体への表示が義務づけられている「船体識別番号」の新造艇・輸入艇用の表示ラベル及びその取付に必要なツールを、下記の内容で頒布致します。

これは、本法律の円滑導入のため、国土交通省船用工業課の要請により、業者各位の便宜をはかるべく、日本舟艇工業会が頒布するものです。

1. 頒布するもの

1) 船体識別番号表示ラベルセットシート

- ・ラベルはシール方式になっており、簡単に船体に貼り付けできます。
- ・船体外部貼付用と船体内部貼付け用が1組になったシートで、1隻に1シート必要です。
(JIS F0080 舟艇一船体の識別一番号付与システム 5条4項HIN重複表示に準拠)
- ・ラベルセットシートのサンプルを同送します。このラベルはJISの規定をみたしたもので、且つ、偽造防止や耐候性も考慮したものです。

2) クイヤー塗料スプレー缶

- ・貼り付けたラベルの表面・周囲をクイヤー塗料でコーティングする事が、義務づけられています。
- ・本クイヤー塗料は、日本小型船舶検査機構が使用しているものと同一品です。
品名：「船体識別番号表示ラベル」用、UVカットクイヤースプレー「ラッカー」
メーカー：シントファミリー(株) お客様相談窓口TEL 03-5976-4911
- ・市販されている他のクイヤー塗料の流用は不可です。
- ・1缶で、約10隻に塗布できます。

3) 外周マスキングシート

- ・コーティング時に塗料の飛散を防止するマスキングシートです。ご使用をご推奨します。
- ・1隻で2枚必要です。

4) 船体識別番号表示プレート

- ・ラベル取り付け部の材質が、木製、ゴム等の場合、ラベル貼り付け台として必要となります。

以上の取付要領は、添付の「取り付け要領図」を、ご参照下さい。

2. 頒布価格

- ・添付の価格表を、ご参照下さい

3. 申し込み方法

- ・同封の注文書に必要事項を ご記入のうえ、下記にFAXで お申し込み下さい。
(社)日本舟艇工業会 事務局宛 FAX番号:03-3567-0635
- ・再打刻の場合は、運輸局から発行された「打刻命令書」を一緒にFAXして下さい。

4. 納入方法

- ・注文書が日本舟艇工業会に届きましたら、製造委託先(倉本産業)に発注致します。
- ・製造委託先より、料金、発送予定日を記入した受注確認書を折り返しFAX致します。
- ・納期は受注から発送まで、14日以内です。(年末年始、5月連休、夏休みを除く)
- ・品物は、製造委託先より、宅配便にて発送致します。
- ・品物が届きましたら、受領書を、捺印の上FAXにて製造委託先にご返送下さい。

5. 料金支払い方法

- ・注文書受付後、FAXにて請求書を送付致します。記載されている銀行口座に、振り込み下さい。

6. 本件の問い合わせ先

(社)日本舟艇工業会 事務局

住所: 〒104-0061 東京都中央区銀座2-5-1 浅野ビル6F

TEL:03-3567-6707 FAX:03-3567-0635

担当:遠藤

船体識別番号表示ラベルセットシート等の頒布価格

平成14年3月18日

(社)日本舟艇工業会

1. 頒布価格表

品目	発注量	単位	会員	非会員
船体識別番号表示ラベルセットシート	1～10セット	1セット	1,000円	1,300円
	11～50セット	1セット	800円	1,050円
	51セット以上	1セット	700円	900円

注： 毎月の発注量が101枚以上の場合は、別途、個別見積もりとさせていただきます

品目	単位	会員	非会員
クイヤー塗料スプレー缶	1本	800円	1,050円
外周マスキングシート	1枚	60円	80円
船体識別番号表示プレート	1枚	100円	130円

注： 1)上記価格には 消費税を含んでいません

2)「会員」とは、(社)日本舟艇工業会の正会員、賛助会員を言います

2. その他

送料(宅配便)は発注者の負担となります

送料は発注量、納入地域により異なります。

..... 注 文 書 1A

「船体識別番号表示ラベルセットシート」

(社)日本舟艇工業会

宛先: (社)日本舟艇工業会 HIN担当事務局 FAX番号:03-3567-0635

製造納入業者: (株)倉本産業 TEL番号:03-3989-6711

発注者: 会社名: _____ 会員区分: 会員 ・ 非会員

住所: 〒 _____

電話番号: _____

FAX番号: _____

担当者名: _____

発注日: _____

注文数量: _____ セット

注文番号: 輸入艇の場合は、「JP」を消してご記入下さい

NO	国番号		製造業者識別コード			製造番号					月	年	モデルYear	
	J	P	A	B	C	5	4	3	2	1				
例	J	P	—			5	4	3	2	1	B	2	0	3
1	J	P	—											
2	J	P	—											
3	J	P	—											
4	J	P	—											
5	J	P	—											
6	J	P	—											
7	J	P	—											
8	J	P	—											
9	J	P	—											
10	J	P	—											
11	J	P	—											
12	J	P	—											
13	J	P	—											
14	J	P	—											
15	J	P	—											
16	J	P	—											
17	J	P	—											
18	J	P	—											
19	J	P	—											
20	J	P	—											

月	1	2	3	4	5	6	7	8	9	10	11	12
コード	A	B	C	D	E	F	G	H	I	J	K	L

注文書 2A

「クリアー塗料スプレー缶」

(社)日本舟艇工業会

宛先: (社)日本舟艇工業会 HIN担当事務局 FAX番号:03-3567-0635

納入業者: (株)倉本産業 TEL番号:03-3989-6711

発注者: 会社名:

会員区分: 会員 ・ 非会員

住所: 〒

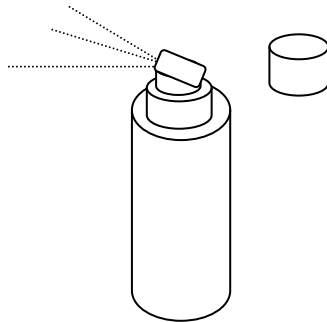
電話番号:

FAX番号:

担当者名:

発注日:

品物の概要:



220 ミリットル

注文内容:

注文数量:

本

注文書 3A

「外周マスキングシート」

(社)日本舟艇工業会

宛先: (社)日本舟艇工業会 HIN担当事務局 FAX番号:03-3567-0635

製造納入業者: (株)倉本産業 TEL番号:03-3989-6711

発注者: 会社名:

会員区分: 会員 ・ 非会員

住所: 〒

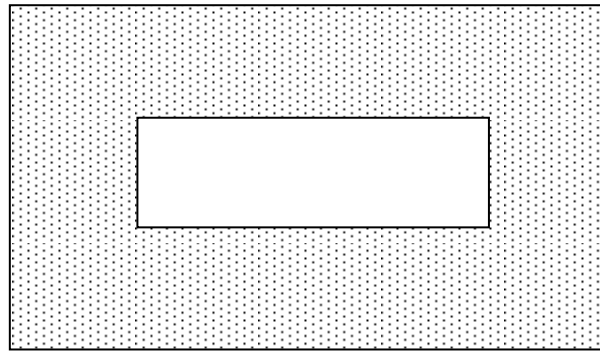
電話番号:

FAX番号:

担当者名:

発注日:

品物の概要:



260mm

210mm

注文内容:

注文数量:

枚

注文書 4A

「船体識別番号表示プレート」

(社)日本舟艇工業会

宛先: (社)日本舟艇工業会 HIN担当事務局 FAX番号:03-3567-0635

製造納入業者: (株)倉本産業 TEL番号:03-3989-6711

発注者: 会社名: _____ 会員区分: 会員 ・ 非会員

住所: 〒 _____

電話番号: _____

FAX番号: _____

担当者名: _____

発注日: _____

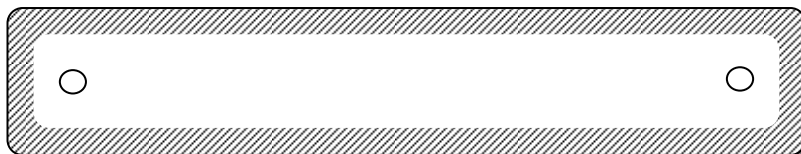
品物の概要:

外寸 160mm X 40mm ホリカーホ製

表



裏



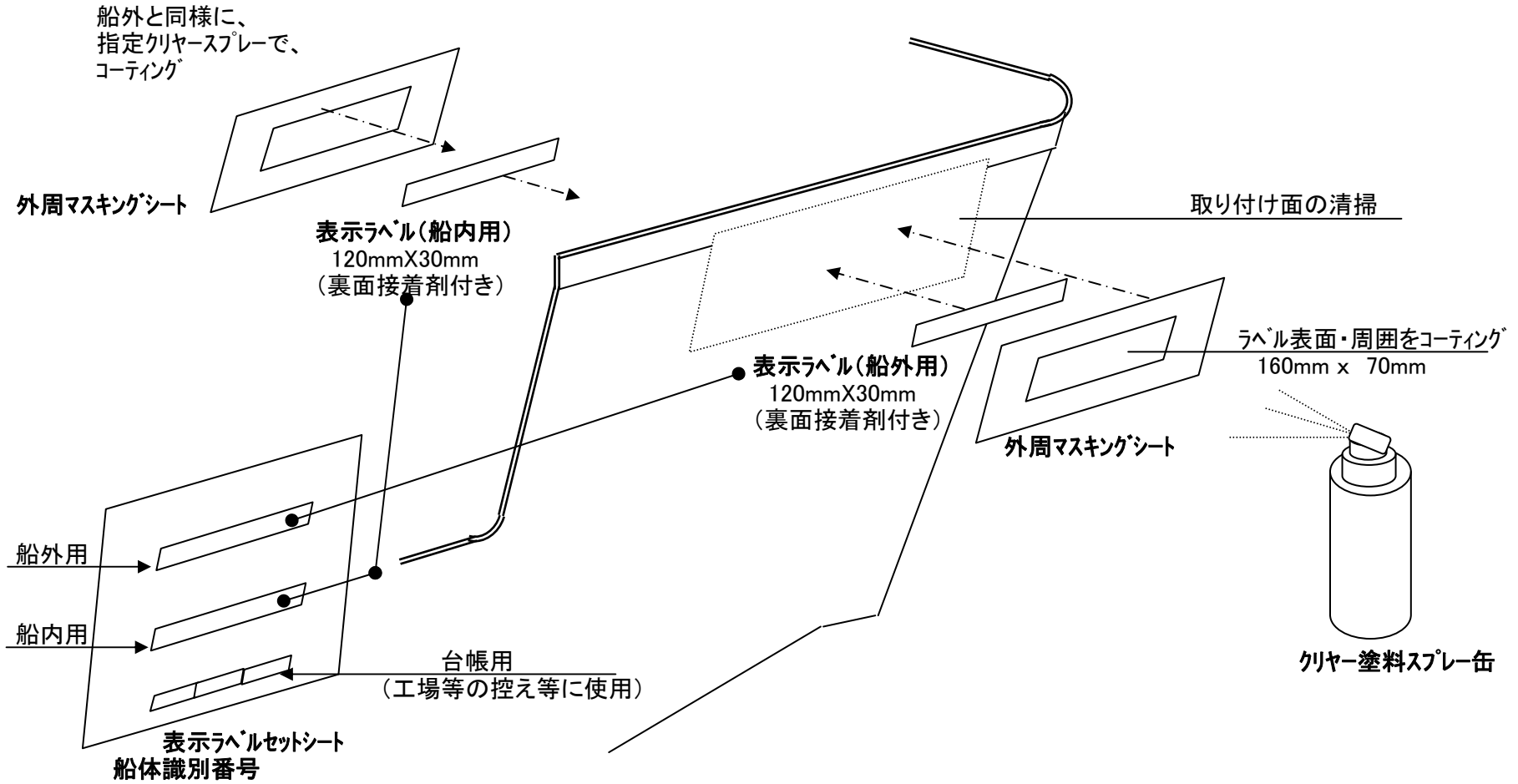
周囲(斜線部)両面テープ

注文内容:

注文数量: _____ 枚

船体識別番号表示ラベル 取り付け要領図

2002. 3. 18.
日本舟艇工業会



表示プレートと表示ラベルの 取り付け要領図

2002. 3. 18.

日本舟艇工業会

- ・木製
- ・ポリエチレン、ポリプロピレン等のプラスチック
- ・ゴム、軟質塩化ビニール等の柔らかい物
- ・表面がフッ素・シリコン樹脂で被覆された物

船外と同様に、
指定クイヤースプレーで、
コーティング

外周マスキングシート

表示ラベル(船内用)
120mmX30mm
(裏面接着剤付き)

表示プレート

取り付け面の清掃

接着材併用タッピング固着

表示プレート

表示ラベル(船外用)
120mmX30mm
(裏面接着剤付き)

ラベル表面・周囲をコーティング
プレート取付ビス頭もコーティング

外周マスキングシート

クイヤースプレー缶

表示ラベルセットシート
船体識別番号

