

# J A P A N INTERNATIONAL BOAT SHOW 2015

各位

2014年7月吉日

## ジャパンインターナショナルボートショー2015（第54回）開催のお知らせ 「出展のご案内」の送付について

盛夏の候 皆様におかれましては、ますますご清祥のこととお慶び申し上げます。

日頃より一般社団法人 日本マリン事業協会については格別のご高配を賜り、厚く御礼申し上げます。さて、このたびは、来る2015年3月5日（木）から8日（日）の4日間に、パシフィコ横浜と横浜ベイサイドマリーナ（ともに神奈川県横浜市）での開催が正式決定いたしました「ジャパンインターナショナルボートショー2015」の出展のご案内をお送りさせていただきます。

来年で54回を数えますジャパンインターナショナルボートショーは、マリンレジャーに係る皆様の製品を軸に、社会に貢献する諸事業、取り組み等を広く知らしめ、またビジネスの拡大にご活用いただけるイベントとして定着しています。

諸資料をご高覧のうえ、多くのご出展をお待ち申し上げます。

（ご参考として2014年ボートショーの公式ガイドブックを同封しております）

◆ 『ジャパンインターナショナルボートショー2015』 詳細は「出展要項・規則」をご参照ください。

- ・会期：2015年3月5日（木）～8日（日）
- ・会場：パシフィコ横浜（屋内展示）、横浜ベイサイドマリーナ（海上展示、陸域テント出展）

ジャパンインターナショナルボートショー2015のお申込の締切日を2回設定しております。

特にパシフィコ横浜へのご出展で小間割りの調整に参加ご希望の場合は、2014年10月20日（月）までにお申込みください。

2014年10月20日（月） 第1次出展申込締切日

10月24日（金）【出展説明会にてパシフィコ横浜会場小間割り調整に参加】

11月28日（金） 第2次出展申込締切日



## 1. 出展申込書

一般小間(含むPWCワールド)用/ヨットコーナー用/フィッシングコーナー用/  
スモールボートコーナー用/フローティング展示用

※出展料の半金をお振込みいただいた振込証のコピーが必要です。

## 2. 出展物チェックシート

## 3. 出展物届

舟艇用/舟艇エンジン用/レジャーヴィークル用/フローティング展示用

出展を希望するコーナーをお決めいただき、提出書類に必要事項をご記入の上、  
提出締切日 2014年11月28日(金)までに必ずボートショー運営デスク宛てご提出ください。

---

第1次提出締切日

2014年10月20日(月)

※パシフィコ横浜会場へのご出展で出展説明会にて小間割り調整に参加ご希望の出展者様

第2次提出締切日

2014年11月28日(金)

---

提出方法

郵便にてお送りください。

---

問合せ

〒104-0028 東京都中央区八重州2-10-12 国際興業第2ビル 4F

・

(一社)日本マリン事業協会内

提出先

Tel. 03-5542-1205 Fax. 03-5542-1206

Eメール boatshow@marine-jbia.or.jp

---

# 提出書類記入の手引き

小間割検討や広報資料作成に欠かせない資料です。漏れなく 11月28日(金)までに提出してください。

## 1. 出展申込書

- 「開催要項・規則」書をご参照のうえ、出展会場・コーナーと必要数などを決定し、出展コーナーに応じた「出展申込書」に必要事項を漏れなくご記入ください。
- 出展料合計金額の半金を指定の主催者銀行口座にお振込みいただき、振込証のコピーを「出展申込書」に貼付してください。
- 主催者からの請求書が必要な場合は、ボートショー運営デスクにご連絡ください。

## 2. 出展物チェックシート

- 展示するすべての舟艇・物品が対象です。
- 「優先順位」の欄は、もっとも重要な展示物をリスト項目から3つ選び、1~3の数字で順位を記入してください。
- 「詳細」の欄には、リスト項目から展示する物(「募集」は該当する活動)をすべて選び、○印を記入してください。
- リスト項目にない展示物は、リスト右下「その他」の欄に、具体的な品目を記入してください。
- 塗料、オイル、スプレーなどの危険物は消防署に届出が必要です。記入漏れのないようご注意ください。

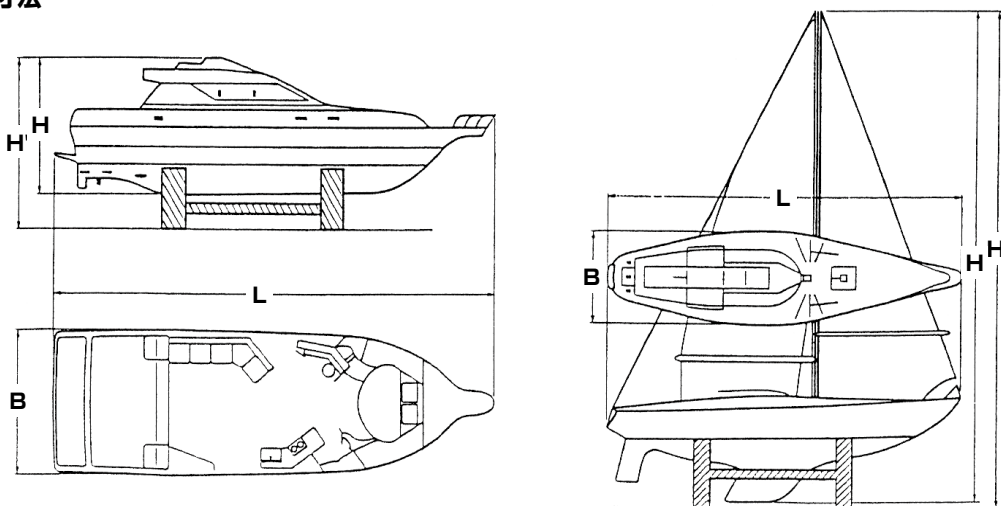
## 3. 出展物届

- 出展物チェックシートに記入した展示物のうち、「舟艇(屋内展示)」「舟艇エンジン」「レジャーヴィークル」「舟艇(フロートイング展示)」については、それぞれの「出展物届」で個別に詳細を記入、提出してください。
- 「品目」は、展示物の種別を表の上部にあるコード記号で記入してください。
- 「製造会社名」「商品名(モデル名)」は、必ず正式名称を記入し、フリガナを付けてください。
- 全長(L)、全幅(B)、全高(H・H')はカタログ等を参照の上、記入例のように小数点以下2桁までご記入ください。必要寸法は下図のとおりです。

記入例

単位:m(小数点以下2桁迄記入)			
全長(L)	全幅(B)	全高(H) (マスト含)	全高(H') (船台含)
5.87	2.34	2.00	3.05

必要寸法



# 出展申込書

パシフィコ横浜会場  
【一般小間(含むPWCワールド)用】

一般社団法人 日本マリン事業協会

2014年 月 日

ボートショー2015の開催要項・規則を了承し、以下の通り申し込みます。

## 1 出展者【日本マリン事業協会 会員区分】○印⇒正会員・賛助会員・特別賛助会員・非会員

出展者名	フリガナ											
	[英文]											
ホームページ	http://											
会社・団体代表者	所属 役職	氏名	フリガナ									印
			[和文]									
			[英文]									
	所在地	[和文]	〒							Tel.		
	[英文]								Fax.			
出展担当者	所属 役職	氏名	フリガナ									印
			[和文]									
			[英文]									
	所在地	[和文]	〒							Tel.		
	[英文]								Fax.			
Eメール	【必須】											

注1) 広報・運営関連製作物(名簿等)には出展申込書の記載内容を使用します。

注2) 出展に際し、装飾業者・艇体輸送会社、大型クレーン等が必要な場合、ご紹介いたしますのでボートショー運営デスクまでお尋ねください。

## 2 申込小間数・小間の形態

申込小間数		小間
組合せ形態	※3小間、4小間または12小間の場合、次の希望形態に○をお付けください(「開催要項・規則」4ページ参照)	
	A	B
1小間料金		円/1小間
合計金額		円

## 3 銀行振込証コピー貼付欄

注) 出展料残金等の払込締切日は2014年12月19日(金)です。

上記「2」の合計金額の半額を申込金として下記口座に振込み、その証券を貼付してください。

◆口座名: 一般社団法人 日本マリン事業協会 いっぽんしゃだんほうじん にほんまりんじぎょうきょうかい ボートショー横浜 よこはま 【みずほ銀行 銀座中央支店 普通預金 口座番号1138202】

# 出展申込書

パシフィコ横浜会場  
【ヨットコーナー用】

一般社団法人 日本マリン事業協会

2014年 月 日

ボートショー2015の開催要項・規則を了承し、以下の通り申し込みます。

## 1 出展者【日本マリン事業協会 会員区分】○印⇒正会員・賛助会員・特別賛助会員・非会員

出展者名	フリガナ											
	[英文]											
ホームページ	http://											
会社・団体代表者	所属 役職	氏名	フリガナ									印
			[和文]									
			[英文]									
	所在地	[和文]	〒						Tel.			
	[英文]						Fax.					
出展担当者	所属 役職	氏名	フリガナ									印
			[和文]									
			[英文]									
	所在地	[和文]	〒						Tel.			
	[英文]						Fax.					
Eメール	【必須】											

注1) 広報・運営関連製作物(名簿等)には出展申込書の記載内容を使用します。

注2) 出展に際し、装飾業者・艇体輸送会社、大型クレーン等が必要な場合、ご紹介いたしますのでボートショー運営デスクまでお尋ねください。

## 2 申込スペース数・ブース数

出展する形態を○で囲んでください。      **スペース**      /      **ユニットブース**

スペース出展 (艇体のみ) / 1スペース2m×2m		ユニットブース出展 (艇体以外) / 1スペース3m×3m	
申込スペース数	スペース	申込スペース数	スペース
1スペース料金	円	1スペース料金	円
合計金額	円	合計金額	円

**スペースの組合形態**  
※スペース出展をお申込みの場合は必ず記入してください。

2m×2mのスペース=□を申込数  
使って組合わせ、形態を図示する。



## 3 銀行振込証コピー貼付欄

注) 出展料残金等の払込締切日は2014年12月19日(金)です。

上記「2」の合計金額の半額を申込金として下記口座に振込み、その証券を貼付してください。

◆口座名: 一般社団法人 日本マリン事業協会 いっぽんしゃだんほうじん にほんまりんじぎょうきょうかい ボートショー横浜 よこはま 【みずほ銀行 銀座中央支店 普通預金 口座番号1138202】



# 出展申込書

パシフィコ横浜会場  
【スモールボートコーナー用】

一般社団法人 日本マリン事業協会

2014年 月 日

ボートショー2015の開催要項・規則を了承し、以下の通り申し込みます。

## 1 出展者【日本マリン事業協会 会員区分】○印⇒正会員・賛助会員・特別賛助会員・非会員

出展者名	フリガナ											
	[英文]											
ホームページ	http://											
会社・団体代表者	所属 役職	氏名	フリガナ									
			[和文]	印								
			[英文]									
	所在地	[和文]	〒							Tel.		
	[英文]							Fax.				
出展担当者	所属 役職	氏名	フリガナ									
			[和文]	印								
			[英文]									
	所在地	[和文]	〒							Tel.		
	[英文]							Fax.				
Eメール	【必須】											

注1) 広報・運営関連製作物(名簿等)には出展申込書の記載内容を使用します。

## 2 申込艇数・スペース数

出展する内容を○で囲んでください。艇体 / 艇体以外(トレーラーなど)

展示艇体			艇体以外の展示 / 1スペース 2m×2m	
艇数	艇長3.3m未満	艇長3.3m~5m	申込スペース数	スペース
	隻	隻		
1隻あたり料金	円	円	1スペース料金	円
合計金額	円		合計金額	円

- 艇体展示のスペースには限りがありますので、多数の出展の申込があった場合は先着順とさせていただきます。●商品紹介パネル等は出展物の上に置く範囲としていただきます。
- 2馬力以下の船外機及びエレキ、関連機器は出展しているスモールボートに取り付けるかボートの中に展示してください。(2馬力以下の船外機及びエレキ単体での出展はできません)

## 3 銀行振込証コピー貼付欄

注) 出展料残金等の払込締切日は2014年12月19日(金)です。

上記「2」の合計金額の半額を申込金として下記口座に振込み、その証券を貼付してください。

◆口座名: 一般社団法人 日本マリン事業協会 日本マリン事業協会 振込センター 振込口座  
【みずほ銀行 銀座中央支店 普通預金 口座番号1138202】

# 出展申込書

横浜ベイサイドマリーナ会場(フローティング会場)  
【フローティング展示、テントブース用】

一般社団法人 日本マリン事業協会

2014年 月 日

ボートショー2015の開催要項・規則を了承し、以下の通り申し込みます。

## 1 出展者【日本マリン事業協会 会員区分】○印⇒正会員・賛助会員・特別賛助会員・非会員

出展者名	フリガナ										
	[英文]										
ホームページ	http://										
会社・団体代表者	所属 役職	氏名	フリガナ								
			[和文]	印							
			[英文]								
	所在地	[和文]	〒					Tel.			
	[英文]					Fax.					
出展担当者	所属 役職	氏名	フリガナ								
			[和文]	印							
			[英文]								
	所在地	[和文]	〒					Tel.			
	[英文]					Fax.					
Eメール	[必須]										

注1) 広報・運営関連製作物(名簿等)には出展申込書の記載内容を使用します。

## 2 申込艇数・テント数 単価および掛率は出展要項でご確認ください。

隻数	艇長(※長い順)	単価(①)	掛率(②)	出展料(①×②)	陸電有無
1隻目	フィート		100%		
2隻目	フィート		90%		
3隻目	フィート		85%		
4隻目	フィート		80%		
5隻目	フィート		80%		
6隻目	フィート		80%		
フローティング展示艇合計(③)					隻
テントブース(3.6m×2.7m)		単価(④)	希望数(⑤)	⑥出展料(④×⑤)	陸電有無
					張
陸電使用申込		単価(⑦)	希望数(⑧)	⑨出展料(⑦×⑧)	
フローティング展示用		51,500			
陸上テント用		20,600			
フローティング会場合計金額(③+⑥+⑨)					

## 3 銀行振込証コピー貼付欄 注) 出展料残金等の払込締切日は2014年12月19日(金)です。

上記「2」の合計金額の半額を申込金として下記口座に振込み、その証票を貼付してください。

◆口座名: 一般社団法人 日本マリン事業協会 いっばんしゃだん/ほうじん にほんまりんじぎょうきょうかい ボートショー横浜 よこはま 【みずほ銀行 銀座中央支店 普通預金 口座番号1138202】



# 出展物チェックシート

●主な出展アイテム3つに、優先順位を付けてください。●詳細欄に○印、その他の項目は出展物名を記入ください。

日付：平成2014年 月 日

出展者名：

担当者名：

Tel.：

アイテム	優先順位	詳細
舟艇		ボート ヨット PWC
エンジン		船外機 船内機 船内外機 電動
ヴェイジャークール		RV車 乗用車 キャンピングカー トレーラーハウス
上記項目は別紙「出展物届」で個別詳細の提出が必要		
ボード類		セイルボード サーフボード ウェイクボード 水上スキー ボディボード 他( )
係船用品		アンカー チェーン ウィンドラス ロープ ローラー フェンダー プロペラ 他( )
内装品		カーペット アンテナ 清水機 マリンヒーター オーディオ 発電機 ポンプ トイレ テーブル 他( )
外装品		シート 汽笛 ワイパー ミラー 航海灯 サーチライト ラダー 金具 他( )
操舵		油圧操舵 オートパイロット ステアリング 他( )

アイテム	優先順位	詳細
救命具		ライフジャケット 浮器 他( )
計器類		GPS 関係 魚探 レーダー 気象 FAX 無線機 水中カメラ 双眼鏡 他( )
装飾品		模型 絵画 置時計 食器 他( )
メンテナンス		オイル 塗料 工具 ワックス バッテリー スプレー 他( )
アクセサリ		サングラス ペンダント キーホルダー 腕時計 他( )
アパレル		シャツ類 水着 帽子 ウェットスーツ シューズ 他( )
募集		マリクラブ会員 マリーナ利用者 レンタルボート会員 免許教室 他( )
		フィッシング用品
		ダイビング用品
		キャンピング用品
		トレーラー
		書籍
		海図
その他		(内容明記↓)







