

## JAPAN INTERNATIONAL BOAT SHOW2021

## FORM1：招待券・通行証・駐車証申込書

会社名			
住所	〒		
TEL		FAX	
MAIL			
担当者	部	課	氏名

	数量		単価		金額	
				円		円
招待券セット		セット		円		円
招待券単体		枚		円		円
通行証(PASS)		枚		円		円
出展者駐車証		枚(台)		円		円

- ・招待券セット及び招待券単体の単価は、価格表を参照して下さい。
- ・招待券セットの販売単位は50セット、招待券単体の場合は50枚とします。
- ・お申し込みの合計金額を2021年3月31日までに下記銀行口座にお振込下さい。

【口座名】  
一般社団法人日本マリン事業協会ボートショー横浜

【銀行及び口座】  
みずほ銀行 銀座中央支店普通預金 1138202

## 申込書提出先

ボートショー運営デスク(日本マリン事業協会)

FAX:03-5542-1206

MAIL:boatshow@marine-jbia.or.jp

## JAPAN INTERNATIONAL BOAT SHOW2021

## FORM2：小間責任者・装飾業者・代行エージェント登録届出書

会社名			
住所	〒		
TEL		FAX	
MAIL			
担当者	部	課	氏名

- 社名版(※ご希望の場合: スチレンボード/(株)(社)など省略とする) 文字色をお選びください。

原稿	(角ゴシック文字数10文字程度)
文字色	(ブラック/ブルー/レッド)

※ロゴは別途お見積もりです。ロゴのデータ(イラストレータデータ)を下記のアドレスまでお送りください。  
boatshow2021@y-artist.co.jp

- 下記を小間責任者とします。(主催者との会場における連絡窓口、所管官庁の査察への対応、安全確認・防災管理の責任者)

小間責任者	連絡先所在地	〒		
	所属			
	電話		当日連絡先	
	MAIL		氏名	

- 当社の小間装飾を、下記業者に施工させます。(出展者自身で行う場合は、記入不要) 施工にあたっては諸規程を厳守し、終了後は、原状に完全回復します。

施工業者	社名			
	連絡先所在地	〒		
	所属			
	電話		当日連絡先	
	MAIL		氏名	

- 当社の小間装飾を、下記業者に施工させます。(出展者自身で行う場合は、記入不要) 施工にあたっては諸規程を厳守し、終了後は、原状に完全回復します。

代行エージェント	社名			
	連絡先所在地	〒		
	現場責任者所属			
	電話		当日連絡先	
	MAIL		氏名	

## 申込書提出先

出展事務局(横浜アーティスト) 担当: 小島・中村

FAX: 045-681-3735

MAIL: boatshow2021@y-artist.co.jp

## JAPAN INTERNATIONAL BOAT SHOW2021

## FORM3: 電気容量確認書

会社名			
住所	〒		
TEL		FAX	
MAIL			
担当者	部	課	氏名

下記いずれかにチェックをお願いします

<input type="checkbox"/>	事務局指定電気工事業者に申し込む(Aに記入)スポットライト等はオプションのご案内よりお申し込み下さい。
<input type="checkbox"/>	出展者独自で電気工事業者を手配する(A・B・C全てに記入)

A. 事務局指定電気工事業者が行なう場合は2次側幹線工事まで行ない  
100V15Aのコンセントを1口ご用意します 1口あたり¥21,000円(税込み・電気使用量金含む)がかかります

( _____ )	<input type="checkbox"/> 申請する
-----------	-------------------------------

B. 業者登録 ※下記の業者に施工させます(出展者自身で行う場合は自社と記入)

装飾業社		氏名	
		電話	
電気施工業社		氏名	
		電話	

C. 電源取付位置図(※必ずご記入ください)・備考

--

使用する備品の電気容量をご記入ください。足りない場合はコピーをしてご利用ください

備品	電気容量	備考
	w	
	w	
	w	
	w	
	w	

申込書提出先

出展事務局(横浜アーティスト) 担当: 小島・中村

FAX: 045-681-3735

MAIL: boatshow2021@y-artist.co.jp

## JAPAN INTERNATIONAL BOAT SHOW2021

## FORM4: 残業届出書(開催期間中のみ)

出展会社名		小間番号	
担当者 氏名		担当者氏名	
施工 業社名		担当者氏名	
日 時	月 日		
	20時より～ 時まで (合計: 時間)		
作業人数	人		
備 考			

## 申込書提出先

出展事務局(横浜アーティスト) 担当: 小島・中村

FAX: 045-681-3735

MAIL: boatshow2021@y-artist.co.jp

## JAPAN INTERNATIONAL BOAT SHOW2021

## FORM5: 裸火・危険物持込許可申請書

会社名			
住所	〒		
TEL		FAX	
MAIL			
担当部署	部	課	担当者氏名

下記の通り、火気の持込を申請いたします。

防火責任者名	
--------	--

## ■裸火の使用

裸火の種類	
燃料	
使用目的	

## 【注】

本申請用紙を提出する際に、該当カタログ2部を必ず添付して下さい。

## 申込書提出先

出展事務局(横浜アーティスト) 担当: 小島・中村

FAX: 045-681-3735

MAIL: boatshow2021@y-artist.co.jp

## JAPAN INTERNATIONAL BOAT SHOW2021

## FORM6: オプション備品申込書①

会社名			
住所	〒		
TEL		FAX	
MAIL			
担当者	部	課	氏名

## 【オプション備品】

No.	名称	数量	金額

No.	名称	数量	金額

合計金額

請求が上記と異なる場合、下記に記入してください

会社名			
住所	〒		
TEL		FAX	
MAIL			
担当者	部	課	氏名

## 申込書提出先

出展事務局(横浜アーティスト) 担当: 小島・中村

FAX: 045-681-3735

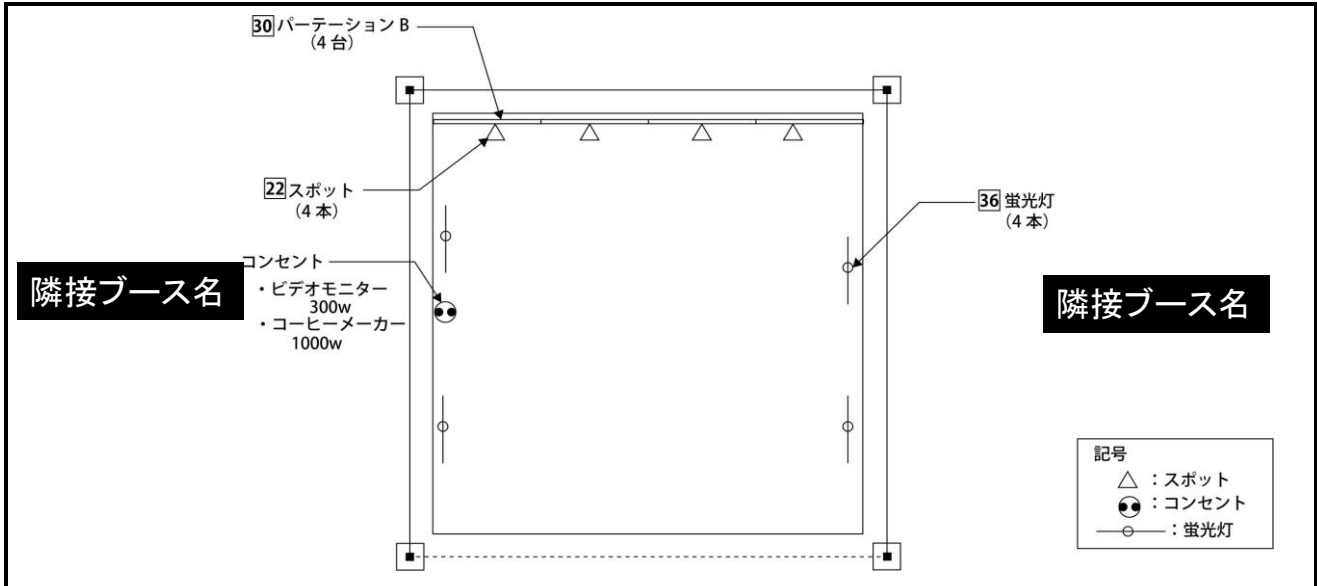
MAIL: boatshow2021@y-artist.co.jp

## JAPAN INTERNATIONAL BOAT SHOW2021

## FORM7：オプション備品申込書②

会社名

【レイアウト記入例】 展示台・スポットライト・コンセントなど申し込まれた方は設置希望場所を必ず図中にご記入ください



【レイアウト図】



小間向き確認のため隣接するブースをご記入ください

申込書提出先

出展事務局(横浜アーティスト) 担当:小島・中村

FAX:045-681-3735

MAIL: boatshow2021@y-artist.co.jp